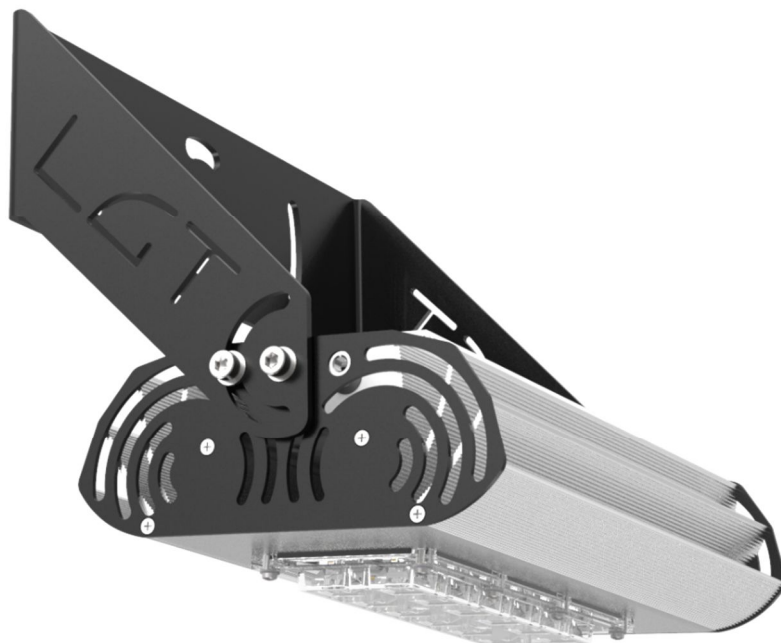


LGT- Prom-Orion-ML-50



Светодиодный пыле-влагозащищенный светильник для промышленного или наружного освещения

Область применения

Промышленные зоны
Складские помещения и ангары
Наружные объекты
Зоны стеллажного хранения
Спортивные сооружения

Преимущества

Высокая степень защиты корпуса IP65
Широкий выбор креплений
Более 10 диаграмм распределения светового потока на выбор
Высокая светоотдача

Монтаж

Светильник может устанавливаться как на горизонтальную, так и на вертикальную поверхности или подвесы

Конструкция

Корпус светильника выполнен из анодированного алюминиевого профиля, изготовленного методом экструзии

Источник света

Модули на базе высокоэффективных светодиодов

CREE ⇄ **OSRAM**

Источник питания

MOONS' 
moving in better ways **MEAN WELL**

Оптическая часть

Групповая оптическая система

LEDiL

Технические данные

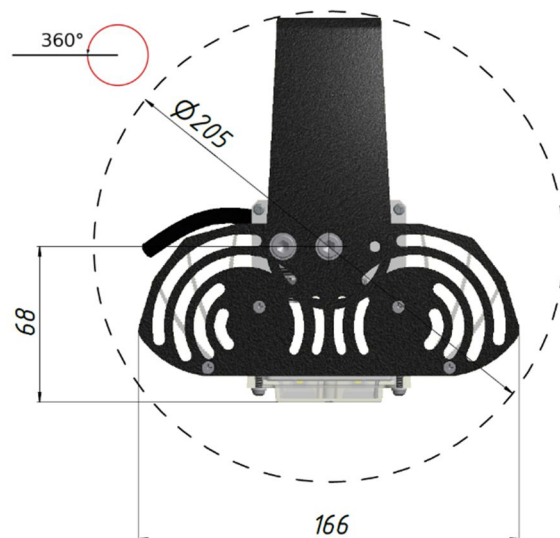
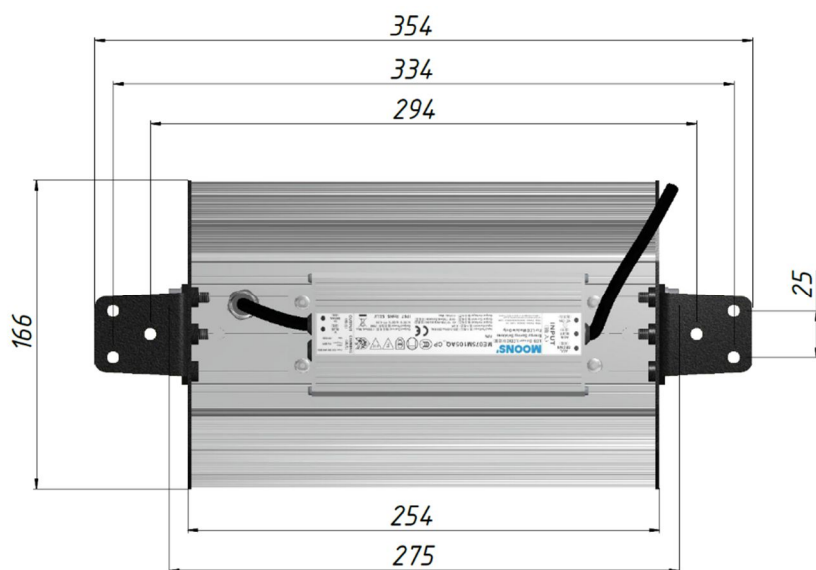
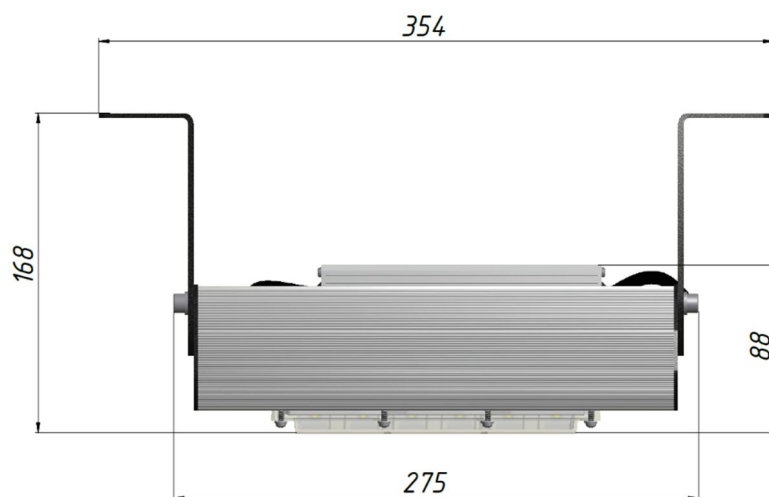
Масса не более	3 кг (накладной) 2,6 кг (винт-петля) 3,4 кг (прожектор)
Габаритные размеры	254x166x88 мм (без креплений)
Диапазон рабочей температуры	от -60 до +40 °С
Степень защиты корпуса	IP65 ГОСТ 14254-2015
Климатическое исполнение	УХЛ1

Электротехнические и светотехнические характеристики

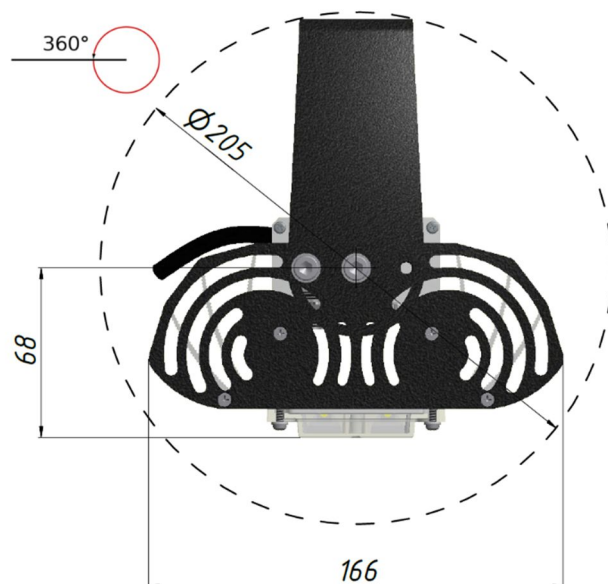
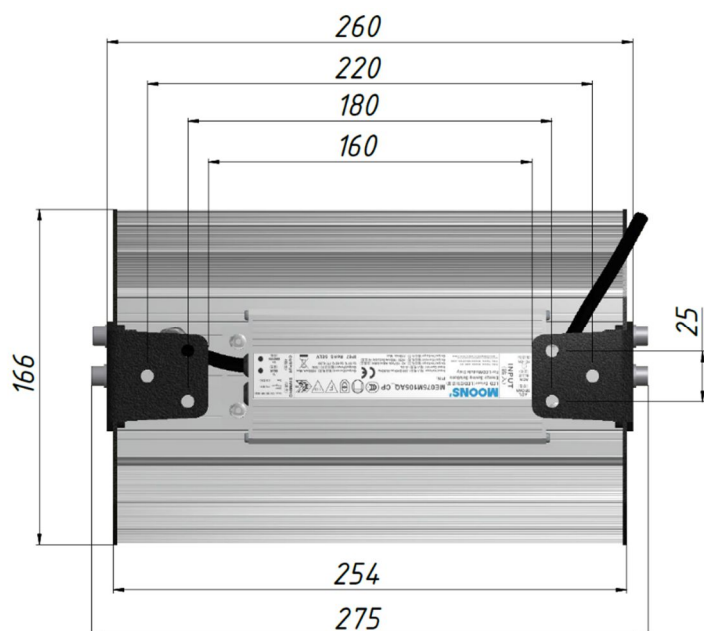
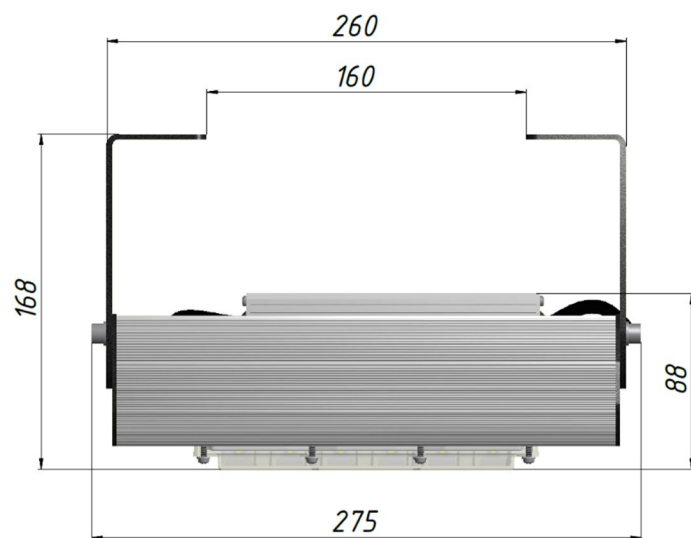
Диапазон входного напряжения	176...264 В
Рабочая частота	50/60 Гц
Коэффициент мощности	0,98
Потребляемая мощность	50 Вт
Класс защиты от поражения электрическим током	I ГОСТ Р МЭК 60598-1-2011
Защита от скачков напряжения	До 10 кВ
Защита от превышения входного напряжения (защита от 380В)	Да
Термозащита	Да (2-х ступенчатая)
Защита от короткого замыкания	Да
Грозозащита	Да
Световой поток	6250 лм ±5%
Угол расхождения светового потока	КСС на выбор: 30°±10% (К) 90°±10% (Д) 60°±10% (Г) 20°±10% (К) 130°x50°±10% (С) – кососвет 120°±10% (Д)
Цветовая температура	Нейтральный белый (5000 К)
Индекс цветопередачи	85 Ra

Габаритные характеристики

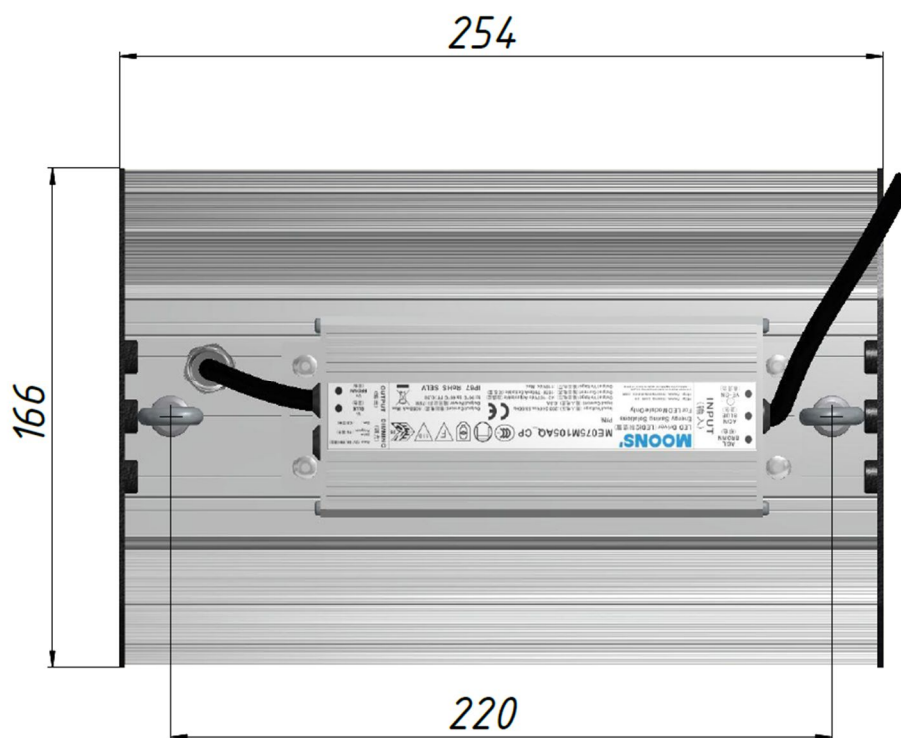
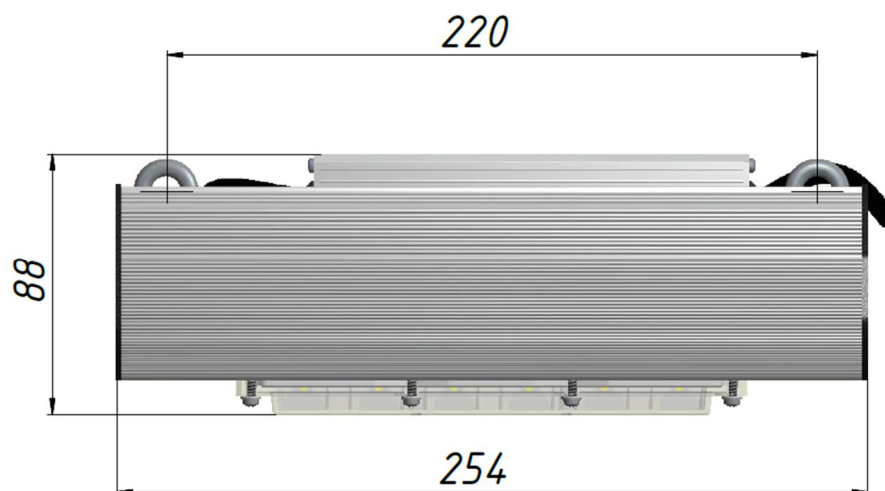
Накладное (вариант 1)



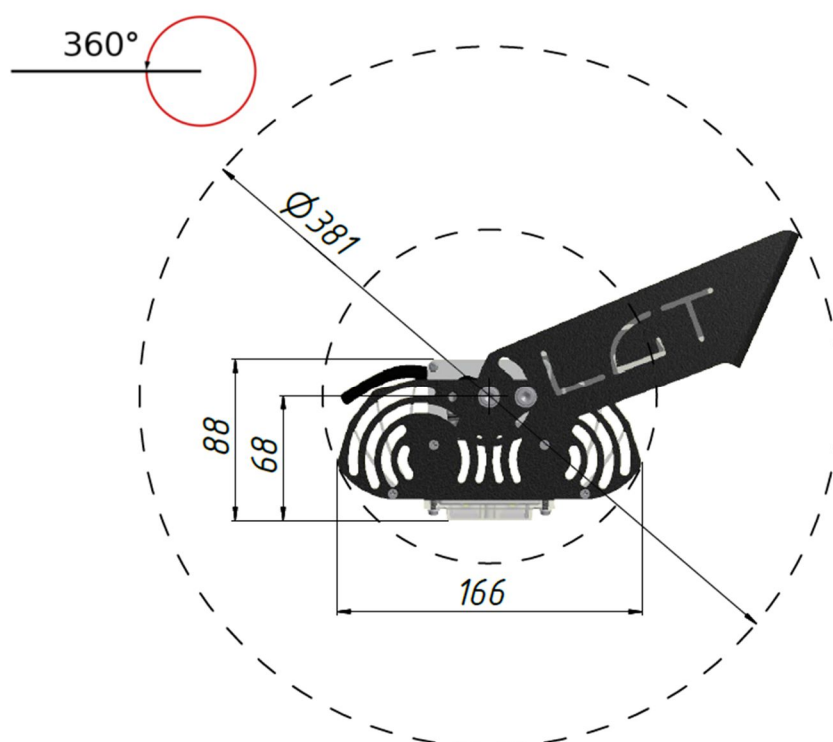
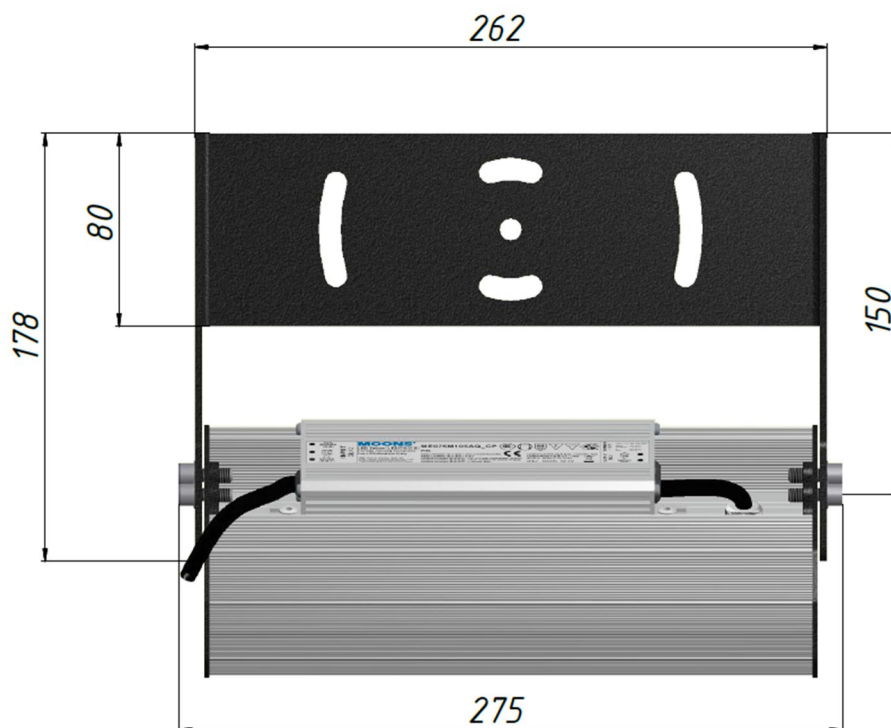
Накладное (вариант 2)



Винт-петля



Пржектор



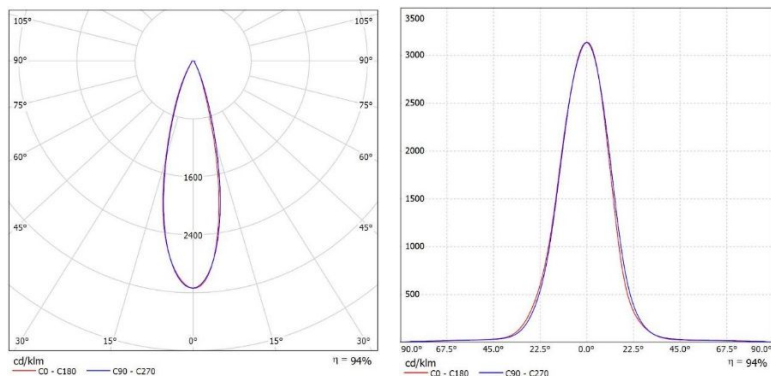
Кривая силы света

Тип КСС: $30^\circ \pm 10\%$ (К)

Для производственных помещений рекомендуется применять светильники прямого света с КСС типа К, Г, Д. Чем больше высота подвеса, тем уже зона направлений максимальной силы света.

Для подсветки особых, выделенных зон, внутренних архитектурных решений и деталей интерьера подходят с КСС типа К.

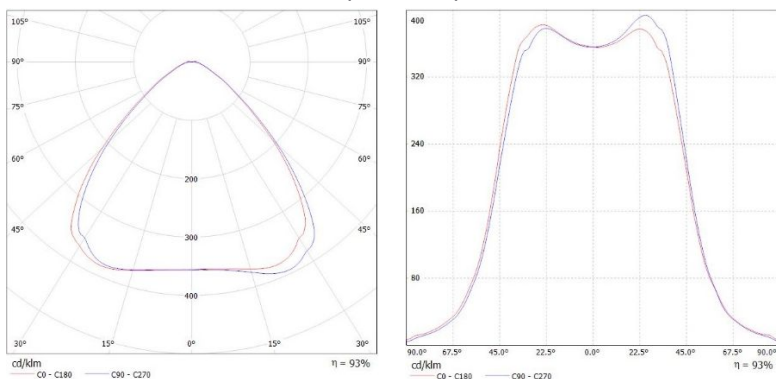
Область применения: прожектор, склад.



Тип КСС: $90^\circ \pm 10\%$ (Д)

Для общего освещения применяют светильники прямого света с КСС типа Г и Д.

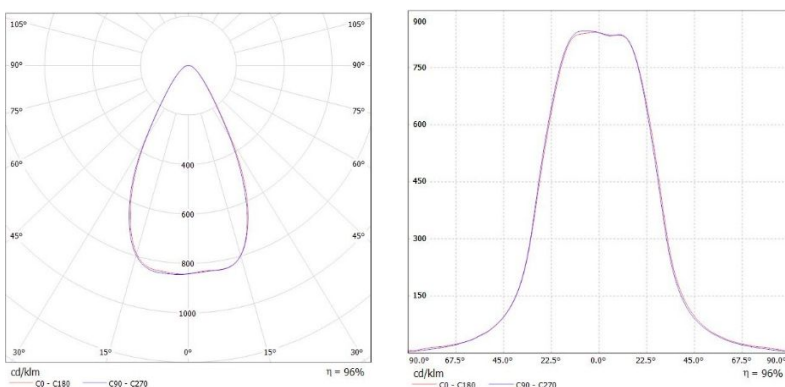
Область применения: промышленные помещения, прожектор, склад.



Тип КСС: $60^\circ \pm 10\%$ (Г)

Для общего освещения применяют светильники прямого света с КСС типа Г и Д.

Область применения: промышленные помещения, прожектор, склад.

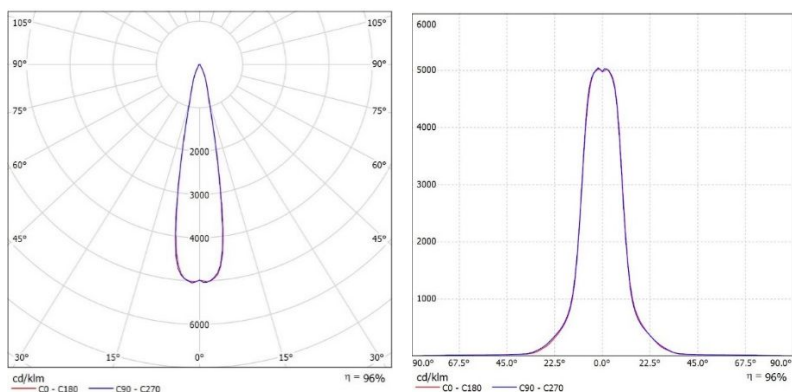


Тип КСС: 20°±10% (К)

Для производственных помещений рекомендуется применять светильники прямого света с КСС типа К, Г, Д. Чем больше высота подвеса, тем уже зона направлений максимальной силы света.

Для подсветки особых, выделенных зон, внутренних архитектурных решений и деталей интерьера подходят с КСС типа К.

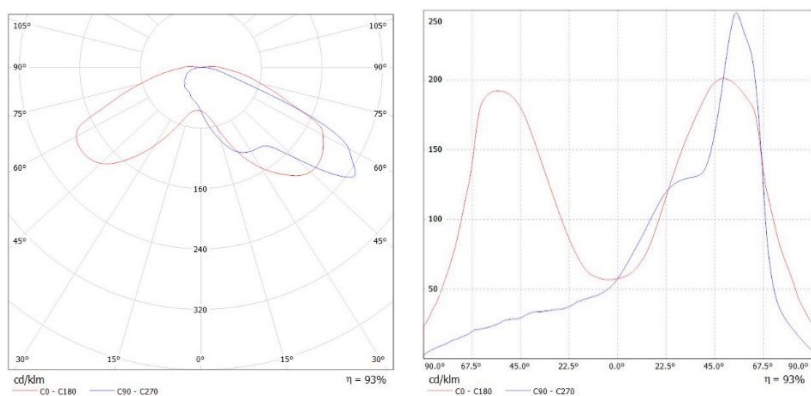
Область применения: прожектор, склад.



Тип КСС: 130°x50°±10% (С) – кососвет

Для формирования заливающего света применяют светильники преимущественно отраженного света с КСС типа С.

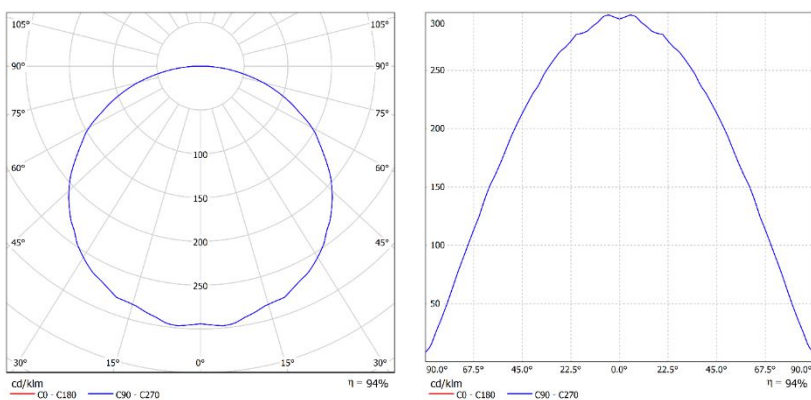
Область применения: открытые большие площади, парковки, зоны открытого хранения.



Тип КСС: 120°±10% (Д)

Для общего освещения применяют светильники прямого света с КСС типа Г и Д.

Область применения: промышленные помещения, общее освещение.



Данные для заказа

Артикул	Модификация		Размеры упаковки (ДхШхВ), мм	Количество в упаковке, шт.	Объем, м ³	Вес брутто, кг
	Угол расхождения светового потока	Крепление				
020812507	30°	Накладной	270x176x98	1	0,0047	3,3
020812508	90°	Накладной	270x176x98	1	0,0047	3,3
020812509	60°	Накладной	270x176x98	1	0,0047	3,3
020812510	20°	Накладной	270x176x98	1	0,0047	3,3
020812512	130°x50°	Накладной	270x176x98	1	0,0047	3,3
020812526	120°	Накладной	270x176x98	1	0,0047	3,3
020812513	30°	Винт-петля	270x176x98	1	0,0047	2,9
020812514	90°	Винт-петля	270x176x98	1	0,0047	2,9
020812515	60°	Винт-петля	270x176x98	1	0,0047	2,9
020812516	20°	Винт-петля	270x176x98	1	0,0047	2,9
020812518	130°x50°	Винт-петля	270x176x98	1	0,0047	2,9
020812527	120°	Винт-петля	270x176x98	1	0,0047	2,9
020812519	30°	Прожектор	270x220x98	1	0,0058	3,7
020812520	90°	Прожектор	270x220x98	1	0,0058	3,7
020812521	60°	Прожектор	270x220x98	1	0,0058	3,7
020812522	20°	Прожектор	270x220x98	1	0,0058	3,7
020812524	130°x50°	Прожектор	270x220x98	1	0,0058	3,7
020812528	120°	Прожектор	270x220x98	1	0,0058	3,7